

⚠ 注意
Caution!

必ずお守りください

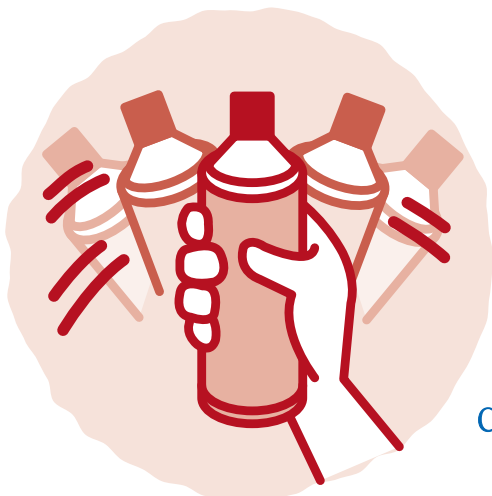
请务必遵守
반드시 준수하십시오
Extremely important

カセットボンベは、必ず中身のガスを 使い切って捨てましょう!

请务必在用尽压缩燃气罐中的燃气后再丢弃压缩燃气罐!

휴대용 가스용기는 반드시 잔량 가스를 다 사용하고 버리십시오!

Never discard a gas canister unless its contents have been completely used up.



— カセットボンベを捨てる時の確認方法 —

捨てる時は必ず振って確認を!

丢弃压缩燃气罐时的确认方法
丢弃时, 请务必通过摇晃进行确认!

가스용기를 버릴 때 확인 방법
버릴 때는 반드시 흔들어서 확인!

Always check a gas canister for leftover gas before discarding it!
Check the canister by shaking it and listening for a "swishing" sound.

“シャカシャカ”音がしたら…

まだガスが残っています。

火が消えるまで使いましょう。

如果会发出“沙沙”的声音……说明还有燃气残留。
请使用到火熄灭为止。

“흔들리는 소리”가 나면… 아직 가스가 남아 있는 것입니다.
불이 꺼질 때까지 사용하십시오.

If you hear a swishing sound, there is still gas inside.
Use up the gas canister until the fire goes out.

もしガスが残ったまま、カセットボンベを
捨ててしまうと、思わぬ事故につながります。

如果将残留有燃气的压缩燃气罐直接丢弃,可能会引发意外事故。
만약 가스가 남아 있는 채 가스용기를 버리면
예기치 못한 사고로 이어집니다.

Accidents can occur if you
discard a gas canister
with leftover gas inside.



振って音がしなくなったら

お住まいの地区の廃棄方法に
合わせて捨ててください。

如果摇晃后没有发出声音,
请按照您居住地区的废弃方法进行丢弃。

흔들어보아 잔량 가스가 없으면 거주 지역의 폐기
방법에 따라 처리하십시오.

If you no longer hear swishing, discard the canister safely
by following the disposal laws of your local municipality.

⚠ 注意
Caution!

カセットボンベを正しくセットしないと ガスが漏れて危険です!

如果没有正确安装压缩燃气罐, 会导致燃气泄漏, 非常危险!

휴대용 가스용기를 제대로 장착하지 않으면 가스가 누출되어 위험합니다!

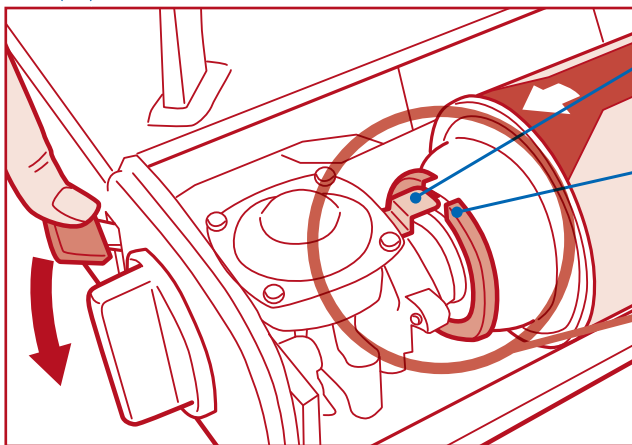
Avoid gas leaks by always properly inserting and locking gas canisters into the stove!

下記の注意事項を必ず守りましょう!

请务必遵守以下注意事项! 아래의 주의 사항을 반드시 지키십시오! Always use the stove properly by:

1 カセットボンベを正しくセットしましょう!

请正确安装压缩燃气罐! 가스용기를 제대로 장착하십시오! Always insert the canister correctly into the stove!



こんろ容器受けガイド凸部

炉子支架导板凸起部 가스레인지 가이드 돌출부 Stove canister guide

ボンベ切り込み凹部

燃气罐切槽凹部 가스용기 정렬 홈 Canister alignment notch



**ボンベの切り込み凹部とこんろの
容器受けガイド凸部をしっかりと合わせよう!**

请将燃气罐切槽凹部与炉子支架导板凸起部紧密接合在一起!
가스용기의 정렬 홈과 가스레인지의 가이드 돌출부를 일치시켜 장착하십시오!
The canister will securely lock into the stove if the stove canister
guide and the canister alignment notch are properly aligned.

2 카세트こんろは正しく使用しましょう!

请正确使用卡式炉! 휴대용 가스레인지를 올바르게 사용하십시오! Use your portable gas stove correctly.

카세트こんろでの下記のような使い方は、こんろ本体を熱が伝わってガスボンベの
圧力異常やテーブルの焼損など、事故の原因となります。絶対にしないでください。

卡式炉的下述错误的使用方法会使, 热量传递到炉体, 从而造成燃气罐压力异常或桌子烧损等事故。请勿勿如此使用。
가스레인지 사용 중에 아래와 같이 사용하면 가스레인지 본체에 열이 전달되어 가스 용기의 압력 이상은 물론
테이블이 타는 등 사고의 원인이 됩니다. 절대로 하지 마십시오.

NEVER use a stove in the ways shown below! Doing so can burn the table or cause the
gas canister to explode! Never use the stove in ways not described in the instruction manual.

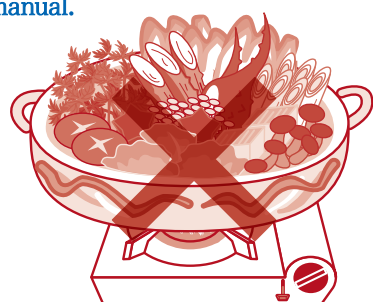
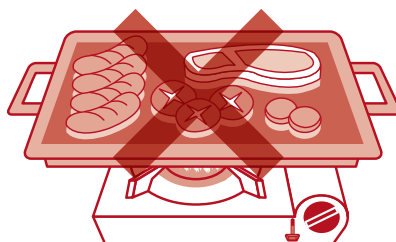


**こんろをおおような大きな調理器具
(鉄板や鍋など)は使用しないでください。**

请勿使用会覆盖炉子的较大烹饪工具(铁板或锅等)。

가스레인지를 덮는 과대 조리기구(철판이나 냄비 등)는
사용하지 마십시오.

NEVER cover the gas canister compartment with
large cooking equipment (hot plates, pots, etc.)!



- 取扱説明要項をよく読んで、正しくご使用ください。
请仔细阅读使用说明书的重要事项后再正确使用。
취급설명 내용을 잘 읽고 올바르게 사용하십시오.
Read the instruction manual thoroughly and NEVER
use the stove in ways not described in the manual.

- カセットこんろに表示してある専用ボンベをご使用ください。
请使用卡式炉上标识的专用燃气罐。
가스레인지에 표시된 전용 가스용기를 사용하십시오.
To reduce the risk of fire and gas related accidents, always
use the brand of gas canisters as indicated on the stove.)