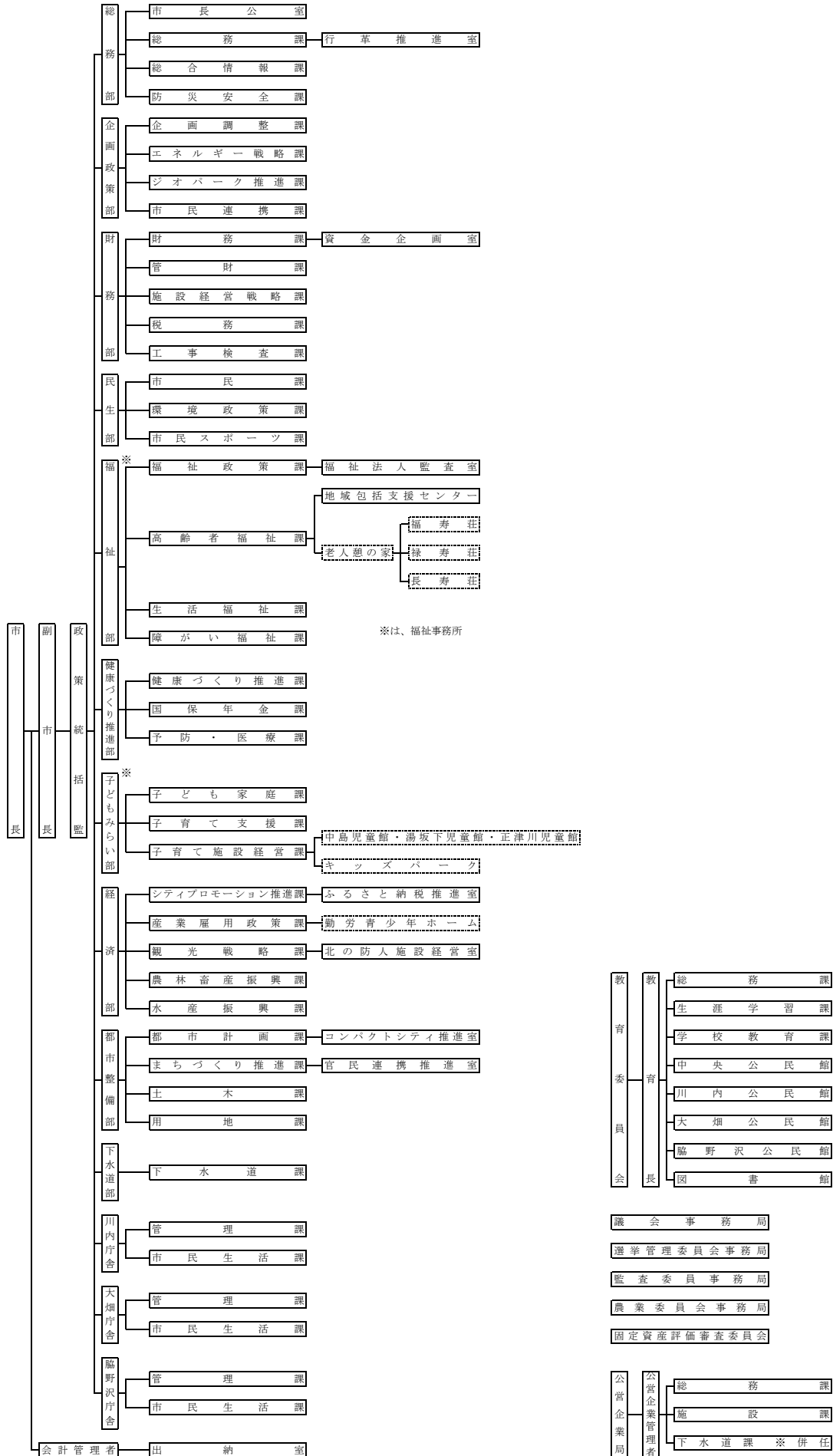


第 14 章 行 政

平成30年度組織図



※は、福祉事務所