

平成26年度

むつ市議会のあらまし

むつ市議会事務局

(平成26年4月1日現在)

市 章



ひらがなの「むつ」を図案化し融和と
飛躍的發展を象徴化したものである
(昭和 35 年 11 月 1 日制定)

目 次

1. 市の概況	1
2. 自然環境	
(1) 最深積雪（月最大値）	3
(2) 月別降水量	3
(3) 月別気温	3
3. 人口の推移	
(1) 人口と世帯	3
(2) 人口動態	4
(3) 産業別就業人口の推移	4
4. 市の機構	
(1) 市行政組織機構図	5
(2) 市の職員数	7
5. 広域行政	
(1) 広域行政の状況	7
6. 開発の概要	
(1) むつ下北地方の開発の概要	8
7. 財 政	
(1) 平成26年度一般会計予算	10
(2) 財政力指数等	14
(3) 特別職職員給与の推移	14
(4) 一般行政職職員の給料	14
(5) 平成26年度特別会計予算	15
(6) 平成26年度企業会計予算	15
8. 議会の構成	
(1) 議員任期	16
(2) 議員定数	16
(3) 党派・会派別内訳	16
(4) 年齢別議員数	16
(5) 当選回数別議員数	16
(6) 委員会構成	17
(7) 常任委員会・議会運営委員会所管事項	17
(8) 議会運営状況	18
(9) 議会費年度別予算額	19
(10) 報酬等	20
(11) むつ市議会議員名簿	21
(12) 歴代正・副議長	23
(13) 議会事務局	24
9. むつ市議会議員互助会内規	25

明治維新により明治3年会津藩がこの地に移住して斗南藩となり、藩庁が田名部に置かれた。翌明治4年青森県に編入、明治6年第6大区役所が田名部に設置、明治11年郡制がしかれ田名部に郡役所がおかれている。

明治22年の市町村制施行により、現在のむつ市を形成する田名部村、大湊村、川内村、大畑村、脇野沢村が誕生し、その後、田名部村は明治32年に、川内村は大正6年に、大湊村は昭和3年に、大畑村は昭和9年に町制を施行した。

下北地方の政治、経済、交通の中心地として成長してきた田名部町と、海軍水雷団が設置され、戦後の軍解体を経て自衛隊の基地として発展を遂げた大湊町は、下北地方の中核都市として人口10万人の田園工業都市を目指し、昭和34年9月1日に「大湊田名部市」として合併し、翌年8月1日市名を全国初のひらがなの市「むつ市」に改称した。

さらに、平成17年3月14日には、ホタテ養殖等の漁業を中心としたまちづくりを進めてきた川内町、室町時代から続いているヒバ材搬出等の林業及びイカを中心とした漁業等によりまちづくりを進めてきた大畑町、鱈とともに歩みまちづくりを進めてきた脇野沢村の三町村と合併し、新「むつ市」としてスタートを切り、現在に至っている。

これまでに本市では、大湊港の重要港湾昇格（平成11年特定地域振興重要港湾に変更）をはじめ、下北半島を一周する道路の国道への昇格（国道279号、国道338号）、原子力船「むつ」（現在は、世界最大級の海洋地球研究船「みらい」）の関根浜新母港の完成、アツギむつ（株）をはじめとする企業の誘致、漁港整備をはじめとした農林水産業の振興、市営住宅の建設や小中学校の耐震整備、消防庁舎の建設や市役所本庁舎の移転、使用済燃料中間貯蔵施設貯蔵建屋の完成等、下北地方の中核として都市基盤の整備を進めてきており、平成26年度には市制施行55周年及び合併10周年の記念すべき節目の年を迎える。

産業構成比率（平成22年国勢調査）

区 分	人 数	割 合
第1次産業	1,521人	5.5%
第2次産業	5,831人	21.1%
第3次産業	19,757人	71.6%
分類不能	509人	1.8%
合 計	27,618人	100.0%

2. 自然環境

(1) 最深積雪 (月最大値)

(単位：cm)

区 分	11月	12月	1月	2月	3月	4月
H21.11～H22.4	1	49	74	68	54	—
H22.11～H23.4	8	8	64	70	23]	2
H23.11～H24.4	8	66	71	108)	98	50
H24.11～H25.4	—	11	41	77	60	×
H25.11～H26.4	3	15	57	76	64	×

(2) 月別降水量

(単位：mm)

(3) 平成25年月別気温

(単位：℃)

区 分	平成24年	平成25年
1月	77.0	63.5
2月	137.5	98.5
3月	115.5	73.0
4月	63.0	94.0
5月	92.0	70.5
6月	67.5	17.5
7月	82.5	66.5
8月	70.0	270.0
9月	67.5	179.0
10月	91.5	240.0
11月	205.0	102.0
12月	65.0	76.5
年合計	1,134.0	1,351.0

区 分	平均	最高	最低
1月	-2.9	3.9	-13.2
2月	-2.2	8.4	-15.0
3月	1.8	15.2	-6.4
4月	7.1	17.1	-1.5
5月	10.9	24.6	-1.3
6月	16.3	26.9	8.2
7月	20.2	28.8	11.4
8月	23.1	32.7	13.4
9月	19.2	30.2	5.5
10月	13.6	23.4	1.3
11月	6.8	17.5	-3.5
12月	2.4	10.6	-7.1
年平均	9.7	13.8	5.4

値]資料不足値・統計値を求める対象となる資料が許容する資料数を満たさない。

値)準正常値……統計値を求める対象となる資料の一部が許容する範囲内で欠けている。

3. 人口の推移

(1) 人口と世帯 (国勢調査)

(単位：人)

区 分	世帯数	人 口	人 口		1世帯当 人 口	人口密度 (1km ²)
			男	女		
平成2年	16,017	48,470	23,370	25,100	3.0	197.2
平成7年	17,062	48,883	23,749	25,134	2.9	198.8
平成12年	18,277	49,341	23,995	25,346	2.7	200.7
平成17年	24,476	64,052	30,572	33,480	2.6	74.2
平成22年	24,775	61,066	29,028	32,038	2.5	70.7

※平成2年から平成12年までは旧むつ市のみのデータ

(2) 人口動態

(単位：人)

区 分	人口増減数	自 然 動 態			社 会 動 態		
		出 生	死 亡	差引増減数	転 入	転 出	差引増減数
平成20年度	△100	498	702	△204	2,659	2,555	104
平成21年度	104	463	723	△260	2,554	2,190	364
平成22年度	△327	498	764	△266	2,422	2,483	△61
平成23年度	△379	453	754	△301	2,615	2,693	△78
平成24年度	△705	488	778	△290	2,153	2,568	△415

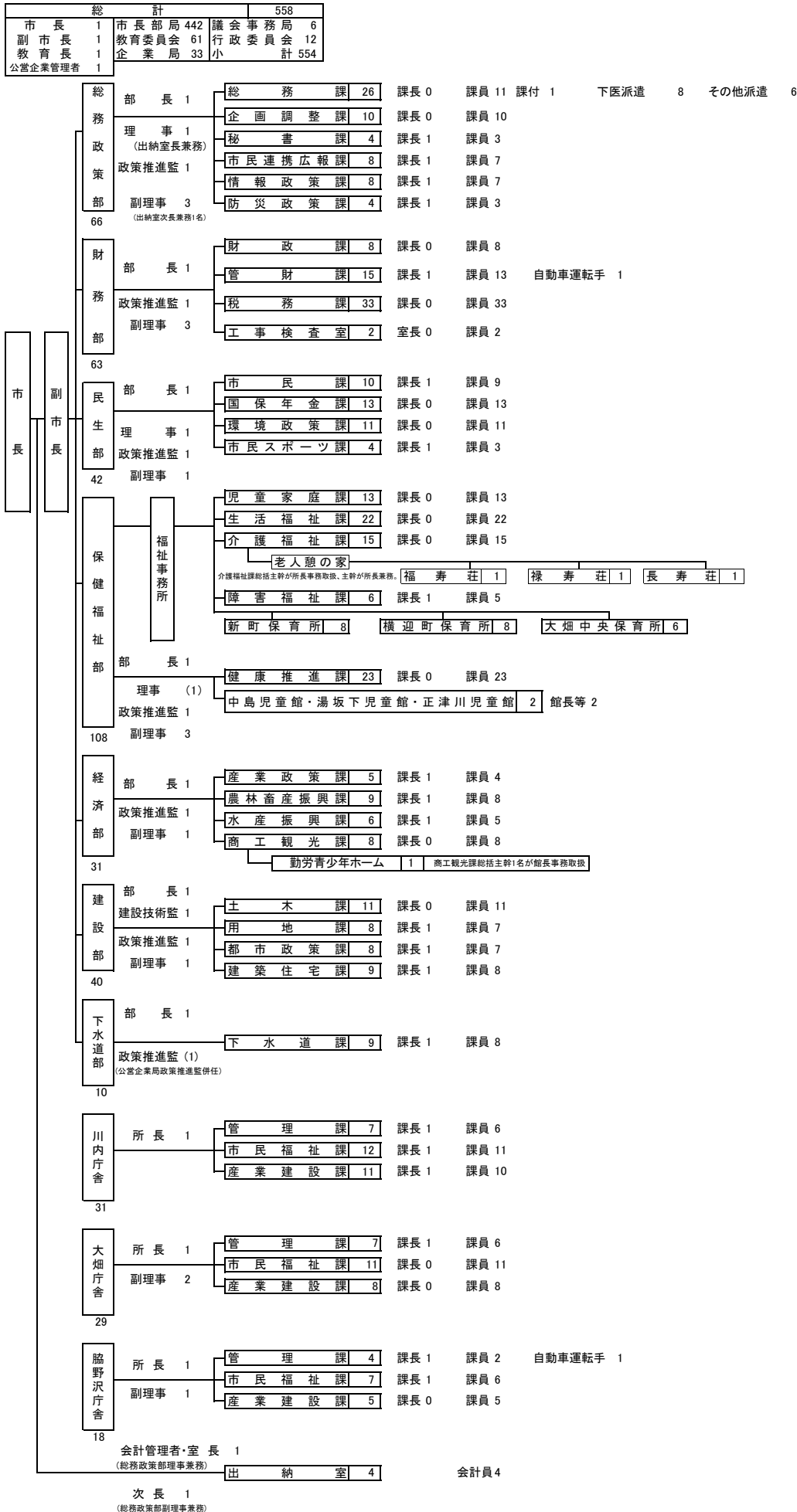
(3) 産業別就業人口の推移 (国勢調査)

(単位：人、%)

区 分	H12年 (旧むつ市)	H17年 (合併後)	平 成 2 2 年				
			区 分	総数	男	女	構成比
総 数	23,671	28,832	総 数	27,618	15,983	11,635	100.0
第 1 次 産 業	917	1,900	第 1 次 産 業	1,521	1,084	437	5.5
農 業	496	692	農 業	505	317	188	1.8
林 業・狩 猟 業	120	235	林 業	221	189	32	0.8
漁 業・水 産・養 殖 業	301	973	漁 業	795	578	217	2.9
第 2 次 産 業	5,492	6,293	第 2 次 産 業	5,831	3,822	2,009	21.1
鉱 業	61	50	鉱業, 採石業, 砂利採取業	57	51	6	0.2
建 設 業	3,284	3,606	建 設 業	3,156	2,811	345	11.4
製 造 業	2,147	2,637	製 造 業	2,618	960	1,658	9.5
第 3 次 産 業	17,257	20,365	第 3 次 産 業	19,757	10,768	8,989	71.6
卸 売 業・小 売 業	5,186	4,912	電気・ガス・熱供給・水道業	299	278	21	1.1
金 融・保 険・不 動 産 業	684	751	情 報 通 信 業	90	49	41	0.3
運 輸・通 信 業	1,137	1,037	運 輸 業, 郵 便 業	1,056	921	135	3.8
電 気・ガ ス・水 道 業	238	251	卸 売 業, 小 売 業	4,420	2,049	2,371	16.0
サ ー ビ ス 業	6,154	9,372	金 融 業, 保 険 業	509	204	305	1.8
公 務	3,858	4,042	不 動 産 業, 物 品 賃 貸 業	286	172	114	1.0
分 類 不 能	5	274	学 術 研 究, 専 門・技 術 サ ー ビ ス 業	570	424	146	2.1
			宿 泊 業, 飲 食 サ ー ビ ス 業	1,604	472	1,132	5.8
			生 活 関 連 サ ー ビ ス 業, 娯 楽 業	1,012	444	568	3.7
			教 育, 学 習 支 援 業	1,262	590	672	4.6
			医 療, 福 祉	3,000	727	2,273	10.9
			複 合 サ ー ビ ス 事 業	224	144	80	0.8
			サ ー ビ ス 業	1,797	1,233	564	6.5
			公 務	3,628	3,061	567	13.1
			分 類 不 能	509	309	200	1.8

4. 市の機構

(1) 市行政組織機構図



教育委員会	教育長	部長	1	総務課	30	課長 0	課員 11	用務員 2	調理員 17	
		理事	1	生涯学習課	6	課長 1	課員 5			
		政策推進監	1	学校教育課	8	課長 0	課員 8			
		副理事	1	中央公民館	5	館長 (1)	職員 5	(中央公民館長が川内公民館長、大畑公民館長、脇野沢公民館長兼務)		
				川内公民館	1	館長 0	職員 1			
				大畑公民館	1	館長 0	職員 1			
				脇野沢公民館	1	館長 0	職員 1			
		図書館	5	館長 (1)	職員 5	川内分館 ⁽¹⁾ 大畑分館 ⁽¹⁾ 脇野沢分館 ⁽¹⁾ (分館は公民館職員が兼務)				

※(図書館長は教育委員会事務局理事兼務)
※(中央公民館長は非常勤嘱託)

61

議会事務局	6	局長 1	次長 1	事務局員 4
選挙管理委員会事務局	4	局長 1	次長 1	事務局員 2
監査委員事務局	4	局長 1	次長 0	事務局員 3
農業委員会事務局	4	局長 1	次長 1	事務局員 2
固定資産評価審査委員会	一			

公営企業局	公営企業管理者	局長	1	総務課	7	課長 1	課員 6	
		理事	1	営業課	5	課長 0	課員 5	
		(水道技術専門監)		施設課	16	課長 0	課員 16	
		政策推進監	1	下水道課	9	課長 1	課員 8	(下水道部職員が兼務)
		(下水道部政策推進監併任)						
	副理事	2						

33

※部署数等一覧 平成26年4月1日現在

区分	部 課 等	課 内 室 等
市長部局	10部(3分庁舎を含む)、36課、2室(工事検査室・出納室) 3所(保育所)、3館(児童館)	1ホーム(勤労青少年ホーム) 3老人憩の家(福寿荘、禄寿荘、長寿荘)
教育委員会	3課、5館(公民館4、図書館1)	1センター(教育研修センター)
行政委員会	4事務局	
企業局	3課(下水道課含まず)	
合計 (職制を除く)	10部 42課 4事務局 2室 8館 3所 1家	1ホーム 3老人憩の家 1センター

(2) 市の職員数 (平成26年4月1日現在)

(単位：人)

区 分	総 数		
	男	女	計
市 長 部 局	299(3)	143(1)	442(4)
市 議 会 事 務 局	5	1	6
公 営 企 業 局	30	3	33
教 育 委 員 会	39	22(1)	61(1)
農 業 委 員 会 事 務 局	3	1	4
監 査 委 員 事 務 局	3	1	4
選 挙 管 理 委 員 会 事 務 局	4	0	4
総 数	383(3)	171(2)	554(5)

()は再任用職員数を再掲

5. 広 域 行 政

(1) 広域行政の状況

名 称	設 立	構成市町村	共同処理事務
一部事務組合 下北医療センター	昭和46年4月	むつ市、大間町 東通村、風間浦村 佐井村 (1市1町3村)	○医療施設の管理運営
下北地域広域行政 事務組合	昭和47年6月 平成元年4月 下記組合と合併 むつ地区環境整 備組合 (昭41.5設立) むつ下北地域福 祉事務組合 (昭43.2設立)	むつ市、大間町 東通村、風間浦村 佐井村、野辺地町 横浜町、六ヶ所村 (1市3町4村)	○下北地域広域市町村圏 振興整備に関する計画 の策定及び実施 ○複合文化施設の設置及 び管理運営 ○消防に関する事務 ○障害児入所施設の設置 及び管理運営 ○下北地域一般廃棄物等 処理施設に関する事務 ○し尿処理施設の設置及 び管理運営

※野辺地町・横浜町・六ヶ所村は、し尿処理施設の設置及び管理運営のみの共同処理

6. 開発の概要

(1) むつ下北地方の開発の概要

- 低開発地域工業開発地区に指定 …………… 昭和37年 9月15日
- 「むつ製鉄株式会社」事業計画決まる …………… 昭和39年 6月15日
- 閣議で「むつ製鉄」の企業化を断念 …………… 昭和40年 4月23日
- 誘致企業として「アツギむつナイロン株式会社」
(現「アツギ東北株式会社むつ事業所」) 操業開始…………… 昭和42年 3月26日
- 原子力船定係港受諾 …………… 昭和42年11月14日
- 下北半島国定公園に指定 …………… 昭和43年 7月22日
- 肉用牛繁殖センター開設 (外国産ヘレフォード導入) …………… 昭和43年10月22日
- 大湊港の重要港湾への昇格…………… 昭和44年 4月 1日
- 国道昇格 (279号むつはまなすライン) …………… 昭和45年 4月 1日
- 国道昇格 (338号むつ・下田町) …………… 昭和50年 4月 1日
- 国道昇格 (338号大間・脇野沢・川内・むつ) …………… 昭和57年 4月 1日
- 誘致企業として「杉山株式会社むつ工場」操業開始…………… 昭和60年12月 1日
(「株式会社セアン」として設立 (平成13年工場閉鎖)) …………… 昭和63年10月 5日
- 半島振興法による振興地域に指定 …………… 昭和61年 3月31日
- 誘致企業として「株式会社エイワ青森工場」操業開始…………… 昭和62年 8月21日
(平成13年工場閉鎖)
- 誘致企業として
「アーバン大野ソーイング株式会社青森むつ工場」操業開始 …………… 昭和63年 1月 6日
(平成2年工場閉鎖)
- 誘致企業として「株式会社むつ新鋭産業」操業開始 …………… 平成3年12月18日
(平成14年工場閉鎖)
- 下北半島縦貫道路のうち、
むつ～天間林間が地域高規格道路の計画路線に指定…………… 平成6年12月16日
- 海洋科学技術センターむつ事務所、
日本原子力研究所むつ事業所海洋調査研究室、
日本海洋科学振興財団むつ海洋研究所の開設 …………… 平成7年10月 1日

- むつ科学技術館の開館 …………… 平成8年7月20日
- 海洋地球研究船「みらい」関根浜母港に初入港 …………… 平成9年11月7日
- 誘致企業として「有限会社ショシユール」操業開始 …………… 平成10年7月5日
(平成14年3月31日工場閉鎖)
- 下北半島縦貫道路のうち、
むつ南バイパス10kmが調査区間に指定 …………… 平成11年12月17日
- 大湊港が特定地域振興重要港湾に選定替 …………… 平成12年5月23日
- 海洋科学技術センターむつ事務所が研究所に格上げ …………… 平成12年10月1日
- 東北新幹線八戸駅開業に伴う
大湊駅・八戸駅間の直通快速便の運行 …………… 平成14年12月1日
- 下北半島縦貫道路のうち、
むつ南バイパス9kmが整備区間に指定 …………… 平成15年9月26日
- 市、県、東京電力株式会社及び日本原子力発電株式会社による
使用済燃料中間貯蔵施設に関する協定締結 …………… 平成17年10月19日
- 誘致企業として「有限会社デイリーワイナリー」
工場立地に関する基本協定書締結 …………… 平成20年1月17日
(社名変更「有限会社サンマモルワイナリー」) …………… 平成20年4月1日
- 使用済燃料中間貯蔵施設建設工事着工 …………… 平成22年8月31日
- 誘致企業として「株式会社サン・コンピュータ」、「株式会社アイティコワーク」
企業立地に関する基本協定書締結 …………… 平成25年5月8日
- 使用済燃料中間貯蔵施設「リサイクル燃料備蓄センター」
貯蔵建屋完成 …………… 平成25年8月29日
- 誘致企業として「株式会社永木精機」
企業立地に関する基本協定書締結 …………… 平成25年11月15日

7. 財 政

(1) 平成26年度一般会計予算

【歳 入】

○ 科目区分

(単位：千円、%)

区 分	本 年 度		前 年 度		比 較
	予 算 額	構 成 比	予 算 額	構 成 比	増 減 率
1 市 税	5,749,632	17.6	5,744,717	17.5	0.1
2 地 方 譲 与 税	197,607	0.6	200,808	0.6	△1.6
3 利 子 割 交 付 金	17,452	0.0	15,060	0.0	15.9
4 配 当 割 交 付 金	10,609	0.0	7,103	0.0	49.4
5 株 式 等 譲 渡 所 得 割 交 付 金	2,192	0.0	1,002	0.0	118.8
6 地 方 消 費 税 交 付 金	746,703	2.3	622,260	1.9	20.0
7 自 動 車 取 得 税 交 付 金	24,827	0.1	48,266	0.1	△48.6
8 国 有 提 供 施 設 等 所 在 市 町 村 助 成 交 付 金	89,179	0.3	81,888	0.3	8.9
9 地 方 特 例 交 付 金	20,037	0.1	20,361	0.1	△1.6
10 地 方 交 付 税	11,810,000	36.0	11,750,000	35.9	0.5
11 交 通 安 全 対 策 特 別 交 付 金	7,706	0.0	7,800	0.0	△1.2
12 分 担 金 及 び 負 担 金	259,408	0.8	254,166	0.8	2.1
13 使 用 料 及 び 手 数 料	226,408	0.7	234,152	0.7	△3.3
14 国 庫 支 出 金	6,043,574	18.4	5,361,377	16.4	12.7
15 県 支 出 金	2,946,909	9.0	3,311,573	10.1	△11.0
16 財 産 収 入	59,129	0.2	7,731	0.0	664.8
17 寄 附 金	6,150	0.0	1,200	0.0	412.5
18 繰 入 金	729,148	2.2	162,982	0.5	347.4
19 諸 収 入	663,730	2.0	1,860,062	5.7	△64.3
20 市 債	3,162,600	9.7	3,071,492	9.4	3.0
歳 入 合 計	32,773,000	100.0	32,764,000	100.0	0.0

○ 財源区分（自主財源、依存財源）

（単位：千円、％）

区 分		本 年 度		前 年 度		比 較
		予 算 額	構 成 比	予 算 額	構 成 比	増 減 率
自 主 財 源	市 税	5,749,632	17.6	5,744,717	17.5	0.1
	分担金及び負担金	259,408	0.8	254,166	0.8	2.1
	使用料及び手数料	226,408	0.7	234,152	0.7	△3.3
	財 産 収 入	59,129	0.2	7,731	0.0	664.8
	繰 入 金	729,148	2.2	162,982	0.5	347.4
	諸 収 入	663,730	2.0	1,860,062	5.7	△64.3
	小 計	7,687,455	23.5	8,263,810	25.2	△7.0
依 存 財 源	地 方 譲 与 税	197,607	0.6	200,808	0.6	△1.6
	利子割交付金	17,452	0.0	15,060	0.0	15.9
	配当割交付金	10,609	0.0	7,103	0.0	49.4
	株式等譲渡 所得割交付金	2,192	0.0	1,002	0.0	118.8
	地方消費税交付金	746,703	2.3	622,260	1.9	20.0
	自動車取得税交付金	24,827	0.1	48,266	0.1	△48.6
	国有提供施設等所在 市町村助成交付金	89,179	0.3	81,888	0.3	8.9
	地方特例交付金	20,037	0.1	20,361	0.1	△1.6
	地方交付税	11,810,000	36.0	11,750,000	35.9	0.5
	交通安全対策 特別交付金	7,706	0.0	7,800	0.0	△1.2
	国庫支出金	6,043,574	18.4	5,361,377	16.4	12.7
	県 支 出 金	2,946,909	9.0	3,311,573	10.1	△11.0
	寄 附 金	6,150	0.0	1,200	0.0	412.5
	市 債	3,162,600	9.7	3,071,492	9.4	3.0
小 計	25,085,545	76.5	24,500,190	74.8	2.4	
歳 入 合 計		32,773,000	100.0	32,764,000	100.0	0.0

【歳出】

○ 科目（目的別）区分

（単位：千円、％）

区 分	本 年 度		前 年 度		比 較
	予 算 額	構 成 比	予 算 額	構 成 比	増 減 率
1 議 会 費	281,848	0.9	279,838	0.9	0.7
2 総 務 費	3,464,852	10.6	3,556,754	10.9	△2.6
3 民 生 費	8,892,480	27.1	8,349,920	25.4	6.5
4 衛 生 費	4,571,869	14.0	4,182,049	12.8	9.3
5 労 働 費	14,452	0.0	31,309	0.1	△53.8
6 農 林 水 産 業 費	1,086,398	3.3	1,119,746	3.4	△3.0
7 商 工 費	793,686	2.4	735,316	2.2	7.9
8 土 木 費	3,073,374	9.4	2,465,050	7.5	24.7
9 消 防 費	1,880,215	5.7	1,757,476	5.4	7.0
10 教 育 費	2,455,073	7.5	2,435,385	7.4	0.8
11 公 債 費	4,089,848	12.5	4,217,221	12.9	△3.0
12 諸 支 出 金	2,143,905	6.5	3,608,936	11.0	△40.6
13 予 備 費	25,000	0.1	25,000	0.1	0.0
歳 出 合 計	32,773,000	100.0	32,764,000	100.0	0.0

○ 性質別区分

(単位：千円、%)

区 分		本 年 度		前 年 度		比 較
		金 額	構成比	金 額	構成比	増減率
義務的経費	人 件 費	4,653,241	14.2	4,719,807	14.4	△1.4
	扶 助 費	6,015,244	18.3	5,858,813	17.9	2.7
	公 債 費	4,089,848	12.5	4,217,221	12.9	△3.0
	小 計	14,758,333	45.0	14,795,841	45.2	△0.3
投資的経費	事 業 費	3,243,174	9.9	2,555,018	7.8	26.9
	小 計	3,243,174	9.9	2,555,018	7.8	26.9
その他の経費	物 件 費	3,735,561	11.4	3,652,720	11.1	2.3
	維 持 補 修 費	497,457	1.5	507,280	1.5	△1.9
	補 助 費 等	7,591,962	23.2	6,977,172	21.3	8.8
	投 資 及 び 出 資 金	1,290	0.0	1,300	0.1	△0.8
	貸 付 金	405,830	1.2	1,659,240	5.1	△75.5
	繰 出 金 ・ 積 立 金	2,539,393	7.8	2,615,429	7.9	△2.9
	小 計	14,771,493	45.1	15,413,141	47.0	△4.2
歳 出 合 計		32,773,000	100.0	32,764,000	100.0	0.0

(2) 財政力指数等

区 分		平成22年度	平成23年度	平成24年度
財政力指数	3ヶ年平均	0.386	0.378	0.372
	単年度	0.371	0.378	0.367
実質公債費比率 (%)		19.8	19.1	18.7
経常収支比率 (%)		98.6	94.4	94.8
ラスパイレス指数 (%)		94.4	94.7	103.0

(3) 特別職職員給与の推移

(単位：円)

区 分	平成6年4月1日	平成7年4月1日	平成8年4月1日	平成9年4月1日 ～現在
市 長	768,000	810,000	830,000	850,000
副 市 長	636,000	665,000	680,000	690,000
教 育 長	570,000	596,000	609,000	619,000
企 業 管 理 者	570,000	596,000	609,000	619,000

(4) 一般行政職職員の給料

(平成26年1月1日現在)

区 分		金 額 等
平均給料		302,631円
平均年齢		42.8歳
初任給	高校卒	140,100円
	大学卒	172,200円

(5) 平成26年度特別会計予算

(単位：千円)

会 計 名	予 算 額
国民健康保険事業特別会計	7,142,498
後期高齢者医療特別会計	495,177
介護保険特別会計	5,951,590
下水道事業特別会計	1,521,367
公共用地取得事業特別会計	273,643
魚市場事業特別会計	29,188

(6) 平成26年度企業会計予算

(単位：千円)

会 計 名	予 算 額	
水道事業会計	資本的收入	1,307,746
	資本の支出	1,835,230
	収益的收入	1,830,087
	収益の支出	1,684,585

8. 議会の構成

- (1) 議員任期 平成23年10月16日～平成27年10月15日
 (2) 議員定数 26人
 (3) 党派・会派別内訳

(平成26年4月1日現在)

党派 会派	自由 民主党	社会 民主党	公明党	日本 共産党	民主党	無所属	計
市誠クラブ						3	3
公明・政友会			2			3	5
新生むつ						4	4
自民クラブ	3						3
一心クラブ	1					4	5
無会派		1		2		3	6
計	4	1	2	2	0	17	26

- (4) 年齢別議員数

(平成26年4月1日現在)

年齢	20～29	30～39	40～49	50～59	60～69	70以上	平均
人員	0人	1人	2人	6人	13人	4人	60.5歳

- (5) 当選回数別議員数

(平成26年4月1日現在)

当選回数	1期	2期	3期	4期	5期	6期	7期	8期	9期	10期
人員	2人	5人	9人	4人	3人	1人	0人	0人	1人	1人
	(1人)	(4人)	(8人)	(6人)	(3人)	(1人)	(0人)	(0人)	(1人)	(2人)

※ 下段の()内は、合併前の町村議員としての当選回数を含んだ場合。

(6) 委員会構成

常任委員会	○総務教育常任委員会 (委員定数9人) ○産業建設常任委員会 (委員定数8人) ○民生福祉常任委員会 (委員定数9人)
議会運営委員会	(委員定数7人)
特別委員会	なし
議会基本条例検討委員会	(委員数8人)
広報広聴委員会	(委員数8人)

(7) 常任委員会・議会運営委員会所管事項

委員会名	所管事項	任期
総務教育常任委員会	総務政策部、財務部、出納室、議会、監査委員、選挙管理委員会及び教育委員会の所管に属する事項並びに他の常任委員会の所管に属しない事項	2年
産業建設常任委員会	経済部、農業委員会、建設部、下水道部及び公営企業局の所管に属する事項	
民生福祉常任委員会	民生部及び保健福祉部の所管に属する事項	
議会運営委員会	会期及び議会運営に関する事項	2年

(8) 議会運営状況 (平成 25 年実績)

○議案処理状況

区 分		件 数
議 案 件 数		173
市 長 提 出	原 案 可 決	135
	修 正 可 決	
	否 決	
	認 定	8
	不 認 定	
	同 意	1
	不 同 意	
	撤 回	2
	継 続 審 査	
	審 議 未 了	
	報 告	8
	専 決 処 分 案	16
	承 認	11
	報 告	5
議 員 提 出	原 案 可 決	3
	決 議 案 ・ 意 見	1
	条 例 ・ そ の 他	2
	修 正 可 決	
否 決		
選 挙 ・ 選 任 ・ 互 選		2
推 薦		
陳 情 ・ 請 願	採 択	
	不 採 択	1
	継 続 審 査	
	取 下	
	そ の 他	

○議案内容状況

区 分	件 数
議 案 件 数	173
条 例	81
予 算	21
決 算	8
人 事	4
契 約 締 結	9
そ の 他	31
専 決	16
議 員 提 出 議 案	3

○委員会開催状況

区 分	日 数
常 任 委 員 会	
総 務 教 育	10
産 業 建 設	10
民 生 福 祉	10
予 算 審 査	
予 算 審 査	4
決 算 審 査	
決 算 審 査	3

○本会議開催状況

区 分	日 数
定 例 会	24
臨 時 会	1

(9) 議会費年度別予算額

(単位：千円)

区 分	平成 23 年度	平成 24 年度	平成 25 年度	平成 26 年度
報 酬	115,883	107,064	107,064	107,064
給 料	23,606	26,175	26,455	25,610
職 員 手 当 等	45,823	45,893	44,610	44,520
共 済 費	121,811	76,179	70,478	70,719
報 償 費	81	81	81	88
旅 費	7,978	14,899	13,417	16,068
交 際 費	1,300	1,300	1,300	1,300
需 用 費	1,289	961	941	1,048
役 務 費	124	103	103	105
委 託 料	13,414	13,900	13,991	14,352
使用料及び賃借料	150	770	150	166
備 品 購 入 費	65	217	185	226
負 担 金 補 助 金 及 び 交 付 金	1,127	1,074	1,063	1,032
計	332,651	288,616	279,838	281,848

(10) 報酬等 (平成26年4月1日現在)

○ 市議会議員の報酬の推移

(単位：円)

区 分		平成8年4月1日	平成9年4月1日～ 平成17年3月13日	平成17年3月14日～ 平成19年10月15日	平成19年10月16日～ 現 在
議 長		381,000	401,000	401,000	401,000
副 議 長		346,000	361,000	361,000	361,000
議 員	旧むつ地区	325,000	340,000	340,000	340,000
	旧町村地区			201,000	

○ 期末手当 (平成25年4月1日 改正)

6月 … 135/100 12月 … 150/100 計 … 285/100

○ 行政視察旅費

常 任 委 員 会 1人 180,000円
議 会 運 営 委 員 会 なし

○ 海外行政視察旅費 平成12年度から凍結

○ 政務活動費 平成21年度から廃止

○ 費用弁償

①車 賃… 1kmあたり@37円 (私用自動車を使用した場合)

定例会、臨時会、常任委員会、議会運営委員会、特別委員会、会派
代表者会議、全員協議会、議会基本条例検討委員会、広報広聴委員
会、常任委員会協議会に出席した場合に支給

②日 当… 3,000円

議会の閉会中に常任委員会、議会運営委員会、特別委員会、全員協
議会、議会基本条例検討委員会、広報広聴委員会、常任委員会協議
会に出席した場合に支給

③宿泊料… 14,800円 (県外及び県内の市制施行地域)

13,300円 (上記以外の地域)

④その他… 鉄道を利用した場合、グリーン料金を追加

(11) むつ市議会議員名簿

○ 議員名簿

議長 山本留義 副議長 斉藤孝昭

◎常任委員長 ○常任副委員長 ◇会派代表者 (平成26年4月1日現在)

議席 番号	氏 名	住 所	電 話	常任委員会	党 派	会 派
1	上路徳昭	中央二丁目8番15号	34-1218	民生福祉	無所属	無会派
2	横垣成年	大字田名部字内田42番地1145	22-7407	総務教育○	共産党	無会派
3	工藤孝夫	川内町家ノ辺66番地	42-5066	民生福祉	共産党	無会派
4	佐々木 肇	大曲三丁目4番6号	22-2954	産業建設	無所属	無会派
5	川下八十美	柳町三丁目6番12号	22-2710	総務教育	無所属	無会派
6	目時睦男	大畑町中島80番地10	34-3820	産業建設	社民党	無会派
7	村川壽司	山田町27番22号	24-4121	総務教育◎	無所属	一心クラブ
8	佐賀英生	大畑町上野69番地13	34-4006	民生福祉◎	無所属	市誠クラブ
9	東 健而	川内町桧川川代72番地37	42-2159	産業建設	無所属	市誠クラブ ◇
10	石田勝弘	苫生町二丁目1番4号	23-7389	総務教育	無所属	市誠クラブ
11	菊池広志	横迎町一丁目7番42号	22-8383	産業建設	無所属	新生むつ ◇
12	斉藤孝昭	小川町一丁目9番20号	23-5604	民生福祉	無所属	新生むつ
13	濱田栄子	大畑町庚申堂69番地3	34-4873	産業建設○	無所属	新生むつ
14	浅利竹二郎	大湊新町31番65号	29-2758	総務教育	自民党	自民クラブ ◇
15	中村正志	小川町二丁目21番13号	22-1466	産業建設	自民党	自民クラブ
16	半田義秋	川内町休所42番地6	42-2001	民生福祉	自民党	自民クラブ
17	村中徹也	大字関根字北関根38番地1	25-2849	総務教育	無所属	一心クラブ
18	大瀧次男	栗山町12番6号	23-3784	民生福祉	自民党	一心クラブ
19	富岡 修	旭町12番56号	29-1826	民生福祉	無所属	一心クラブ
20	佐々木隆徳	脇野沢本村17番地	44-3172	産業建設	無所属	一心クラブ ◇
21	富岡幸夫	上川町10番11号	23-2238	総務教育	無所属	新生むつ
22	鎌田ちよ子	文京町11番11号	29-1586	総務教育	公明党	公明・政友会
23	菊池光弘	大字田名部字北椏山8番地1	23-3652	民生福祉○	公明党	公明・政友会
24	岡崎健吾	川内町川内422番地5	42-2022	産業建設◎	無所属	公明・政友会
25	白井二郎	横迎町一丁目5番6号	22-2565	民生福祉	無所属	公明・政友会 ◇
26	山本留義	大字奥内字浜奥内9番地	26-2492	総務教育	無所属	公明・政友会

○ 委員会委員名簿

(平成 26 年 4 月 1 日現在)

委 員 会 名		委員定数	正副委員長	委 員
常 任 委 員 会	総務教育常任委員会	9人	委員長 村川 壽 司 副委員長 横垣 成年	川下 八十美 石田 勝 弘 浅利 竹二郎 村中 徹 也 富岡 幸 夫 鎌田 ちよ子 山本 留 義
	産業建設常任委員会	8人	委員長 岡崎 健 吾 副委員長 濱田 栄 子	佐々木 肇 目時 睦 男 東 健 而 菊池 広 志 中村 正 志 佐々木 隆 徳
	民生福祉常任委員会	9人	委員長 佐賀 英 生 副委員長 菊池 光 弘	上路 徳 昭 工藤 孝 夫 斉藤 孝 昭 半田 義 秋 大瀧 次 男 富岡 修 郎 白井 二 郎
議 会 運 営 委 員 会		7人	委員長 大瀧 次 男 副委員長 鎌田 ちよ子	佐賀 英 生 濱田 栄 子 中村 正 志 富岡 修 郎 岡崎 健 吾
議会基本条例検討委員会		8人	委員長 中村 正 志 副委員長 上路 徳 昭	目佐 睦 男 濱賀 英 生 富田 栄 子 菊岡 光 弘 岡池 光 弘 崎 健 吾
広 報 広 聴 委 員 会		8人	委員長 中村 正 志 副委員長 上路 徳 昭	目佐 睦 男 濱賀 英 生 富田 栄 子 菊岡 光 弘 岡池 光 弘 崎 健 吾

(12) 歴代正・副議長

○ 議 長

歴代	氏 名	就任年月日	退任年月日	在任期間
初	菊池 渙治	昭和34年10月29日	昭和38年2月7日	3年3月
2	石田 金五郎	昭和38年2月7日	昭和38年10月15日	8月
3	石田 金五郎	昭和38年10月23日	昭和40年11月5日	2年
4	磯沼 静夫	昭和40年11月5日	昭和42年10月15日	1年11月
5	相坂 國松	昭和42年10月27日	昭和46年3月1日	3年4月
6	高橋 留次	昭和46年3月1日	昭和46年10月15日	7月
7	高橋 留次	昭和46年10月22日	昭和50年10月15日	3年11月
8	佐藤 鉄藏	昭和50年10月23日	昭和53年10月2日	2年11月
9	新田 仁太郎	昭和53年10月2日	昭和54年10月15日	1年
10	谷藤 勝夫	昭和54年10月26日	昭和58年10月15日	3年11月
11	近藤 光宣	昭和58年10月24日	昭和62年10月15日	3年11月
12	山本 光郎	昭和62年10月26日	平成3年10月15日	3年11月
13	新田 仁太郎	平成3年10月28日	平成4年10月2日	11月
14	富岡 正雄	平成4年10月2日	平成6年9月19日	1年11月
15	木村 亀治	平成6年9月19日	平成7年10月15日	1年
16	石澤 堅	平成7年10月30日	平成10年6月12日	2年7月
17	川下 八十美	平成10年6月12日	平成11年10月15日	1年4月
18	佐々木 肇	平成11年10月21日	平成14年6月25日	2年8月
19	川端 澄男	平成14年6月25日	平成15年10月15日	1年3月
20	宮下 順一郎	平成15年10月28日	平成19年6月19日	3年7月
21	川端 澄男	平成19年6月19日	平成19年10月15日	3月
22	村中 徹也	平成19年10月30日	平成23年3月18日	3年4月
23	富岡 幸夫	平成23年3月18日	平成23年10月15日	7月
24	山本 留義	平成23年10月31日	現 在	

○ 副議長

歴代	氏 名	就任年月日	退任年月日	在任期間
初	瀬川 哲夫	昭和34年10月29日	昭和38年10月15日	3年11月
2	本山 清一	昭和38年10月23日	昭和40年11月5日	2年
3	越前 善次郎	昭和40年11月5日	昭和42年10月15日	1年11月
4	西口 才太郎	昭和42年10月27日	昭和46年10月15日	3年11月
5	佐々木 彌一	昭和46年10月22日	昭和50年10月15日	3年11月
6	新田 仁太郎	昭和50年10月23日	昭和53年10月2日	2年11月
7	谷藤 勝夫	昭和53年10月2日	昭和54年10月15日	1年
8	山本 光郎	昭和54年10月26日	昭和58年10月15日	3年11月
9	葛西 武	昭和58年10月24日	昭和62年10月15日	3年11月
10	鏡谷 勇	昭和62年10月26日	平成3年10月15日	3年11月
11	石澤 堅	平成3年11月25日	平成6年9月19日	2年9月
12	小林 正	平成6年9月19日	平成7年10月15日	1年
13	新谷 功	平成7年10月30日	平成10年6月12日	2年7月

歴代	氏名	就任年月日	退任年月日	在任期間
14	川端澄男	平成10年6月12日	平成11年10月15日	1年4月
15	菊池一郎	平成11年10月21日	平成14年3月14日	2年4月
16	山上幹雄	平成14年3月14日	平成15年10月15日	1年7月
17	山本留義	平成15年10月28日	平成19年10月15日	3年11月
18	中村正志	平成19年10月30日	平成23年3月18日	3年4月
19	石田勝弘	平成23年3月18日	平成23年10月15日	7月
20	斉藤孝昭	平成23年10月31日	現在	

(13) 議会事務局

○ 組織及び職員

定員 9人 現員 6人 (ほか臨時職員1名)



(平成26年4月1日現在)

職名	氏名
局長	柳田 諭
次長	濱田 賢一
総括主幹	佐藤 孝悦
主幹	小林 睦子
主任主査	村口 一也
主事	山本 翼
臨時職員	井出 牧子

9. むつ市議会議員互助会内規

第1条 本会は、むつ市議会議員（以下「議員」という。）の加入希望者をもって組織し、議員相互の親睦を図るため、議員の慶弔及び災害等に際し、この内規に定める金品を贈る。

第2条 議員の慶弔に対して贈る金品は、次のとおりとする。

- 1 議員婚姻の場合 祝金5万円（1人1回限りとする。）
- 2 議員死亡の場合 供花1基、香典5万円、弔辞
- 3 直系一親等（父、母、子）及び配偶者死亡の場合 供花1基、香典1万円
- 4 議員が病気入院の場合（入院10日以上、年1回限りとする。） 見舞金1万円

第3条 火災、震災、その他の災害に際しては、概ね次の基準により見舞金を贈る。

- 1 家屋の全焼及び全壊の場合 10万円
- 2 家屋の半焼及び半壊の場合 5万円

第4条 前各条に定めるもののほか、必要がある場合は、議長、副議長の協議により、前各条の規定の範囲を超えない程度で弔慰、見舞及びお祝いの金品を贈ることができる。

第5条 この内規に該当することが発生したときは、議長の命により議会事務局が事務を処理し、議員に文書をもって通知するものとする。

第6条 この内規による金品については、議員積立金の中から贈る。

附 則

- 1 この内規は、昭和43年6月1日から施行する。

附 則

- 1 この内規は、昭和46年11月19日から施行する。
- 2 会費は、報酬から毎月300円徴収する。

附 則

- 1 この内規は、昭和56年7月1日から施行する。
- 2 会費は報酬から毎月1,000円徴収する。

附 則

- 1 この内規は、昭和58年11月1日から施行する。
- 2 会費は、報酬から毎月2,000円徴収する。

附 則

- 1 この内規は、平成20年10月3日から施行する。

附 則

- 1 この内規は、平成22年6月4日から施行する。