

令和5年度

むつ市春季卓球大会

日 時 令和5年5月21日(日)
午前9時10分

場 所 むつマエダアリーナ

開 会 式

- 1 役員選手整列
- 2 開式通告
- 3 優勝杯返還
- 4 大会長あいさつ
- 5 競技上の注意
- 6 閉式通告
- 7 役員選手退場

むつ市卓球協会会長 秋 田 晃
審 判 長 稲 寺 正 人

閉 会 式

- 1 役員選手整列
- 2 開式通告
- 3 成績発表・表彰
- 4 閉会のあいさつ
- 5 閉式通告
- 6 役員選手解散

主 催 む つ 市 卓 球 協 会
共 催 下北地方中学校体育連盟

次 第

【開 会 式】 (午前9時10分)

- | | |
|-----------|-------------------|
| 1 役員選手整列 | |
| 2 開式通告 | |
| 3 大会長あいさつ | むつ市卓球協会会長 秋 田 正 晃 |
| 4 競技上の注意 | 審 判 長 秋 稻 寺 正 人 |
| 5 閉式通告 | |

【閉 会 式】

- | | |
|-------------|-----------------|
| 1 役員選手整列 | |
| 2 開式通告 | |
| 3 成績発表並びに表彰 | |
| 4 閉会のあいさつ | むつ市卓球協会会長 秋 田 晃 |
| 5 閉式通告 | |

大 会 役 員

顧問	問 与	川 島 弘 子	馬 場 重 利	鳴 海 稗	工 藤 昭 治
大会副会長	川 西 秋 飯	島 仁 宏 一	工 藤 光 正	櫻 井 以 文	岩 崎 洋 児

競 技 役 員

競技委員長	坂 本 芳 博	齊 藤 秋 子	藤 田 修		
競技審判長	大 稻 寺 幸 正	井 上 優 哉	蛭 子 丈 史	甲 工 藤 睦	陸 寿 満 緒
副審判長	岩 崎 洋 幸 裕	菊 池 島 部 田	井 池 島 直 大	子 池 藤 田 崎	史 亘 平 子 吾
総務委員長	阿 池 菊 工 中 齊 船 舘 橋 藤 坂 坂 齊 菊 齊 大	知 文 秋 永 隆 将 幸 芳 秋 秋 達	櫻 中 祐 阿 中 村 徳 郎	後 真 宮 猪 狩 奉 平 志	史 亘 平 子 吾
進行委員長	藤 場 本 田 本 藤 池 藤 場	秋 永 隆 将 幸 芳 秋 秋 達	川 明 生 裕	猪 狩 奉 平 志	史 亘 平 子 吾
記録広報委員長	藤 坂 坂 齊 菊 齊 大	知 文 秋 永 隆 将 幸 芳 秋 秋 達	中 村 徳 郎	猪 狩 奉 平 志	史 亘 平 子 吾
会場委員長	藤 池 藤 場	知 文 秋 永 隆 将 幸 芳 秋 秋 達	むつ市卓球協会員	猪 狩 奉 平 志	史 亘 平 子 吾
受付委員長	藤 池 藤 場	知 文 秋 永 隆 将 幸 芳 秋 秋 達	祐 川 明 生	猪 狩 奉 平 志	史 亘 平 子 吾
大会協力者	下北地方中学校卓球部	むつ市卓球協会員	祐 川 明 生	猪 狩 奉 平 志	史 亘 平 子 吾

令和4年度の記録

令和4年5月15日

区分	男子団体	女子団体	男子シングルス	女子シングルス
第1位	I S L A N D	I S L A N D	菊池 周 (ISLAND)	猪狩 夏希 (ISLAND)
第2位	むつ卓翔会	大平中学校	野宮 陵 (大湊高教)	村田 莉桜 (大平中学校)
第3位	プリモTTCペンほるだーず	大湊中学校	村井 利喜 (ISLAND)	後藤 夢 (大平中学校)
	大湊高校A	/	大場 達也 (むつ卓翔会)	工藤 美咲 (大湊中学校)

○敢闘賞

男子	渡邊 稔之 (わかたかナイター)	稲寺 正人 (むつ卓翔会)	坂本 幸也 (むつ卓翔会)	大島 幸悦 (ISLAND)
女子	濱田 琉衣 (大湊中学校)	河毛 徠玲碧 (大湊中学校)	工藤 瑠夏 (大湊中学校)	木村 純々音 (大平中学校)

○努力賞

男子	稲寺 慶太 (大平中学校)	/	/	/
女子	中村 心 (大湊中学校)	池田 成美 (大湊中学校)	澤田 希実 (大平中学校)	/

※中学生のベスト16入賞者

令和5年度の記録

令和5年5月21日

区分	男子団体	女子団体	男子シングルス	女子シングルス
第1位	I S L A N D	多賀台クラブ	菊池 周 (ISLAND)	中村 滯 (田名部中学校)
第2位	むつ卓翔会	田名部中学校A	山崎 都和 (PPW)	河毛 徠玲碧 (大湊中学校)
第3位	佐井中学校	田名部中学校B	沼村 陸冬 (十和田中学校)	馬渡 伊吹 (柏崎クラブ)
	Nexus (ネクサス)	柏崎クラブ	太田 和水 (佐井中学校)	南河 陽菜 (田名部中学校)

○敢闘賞

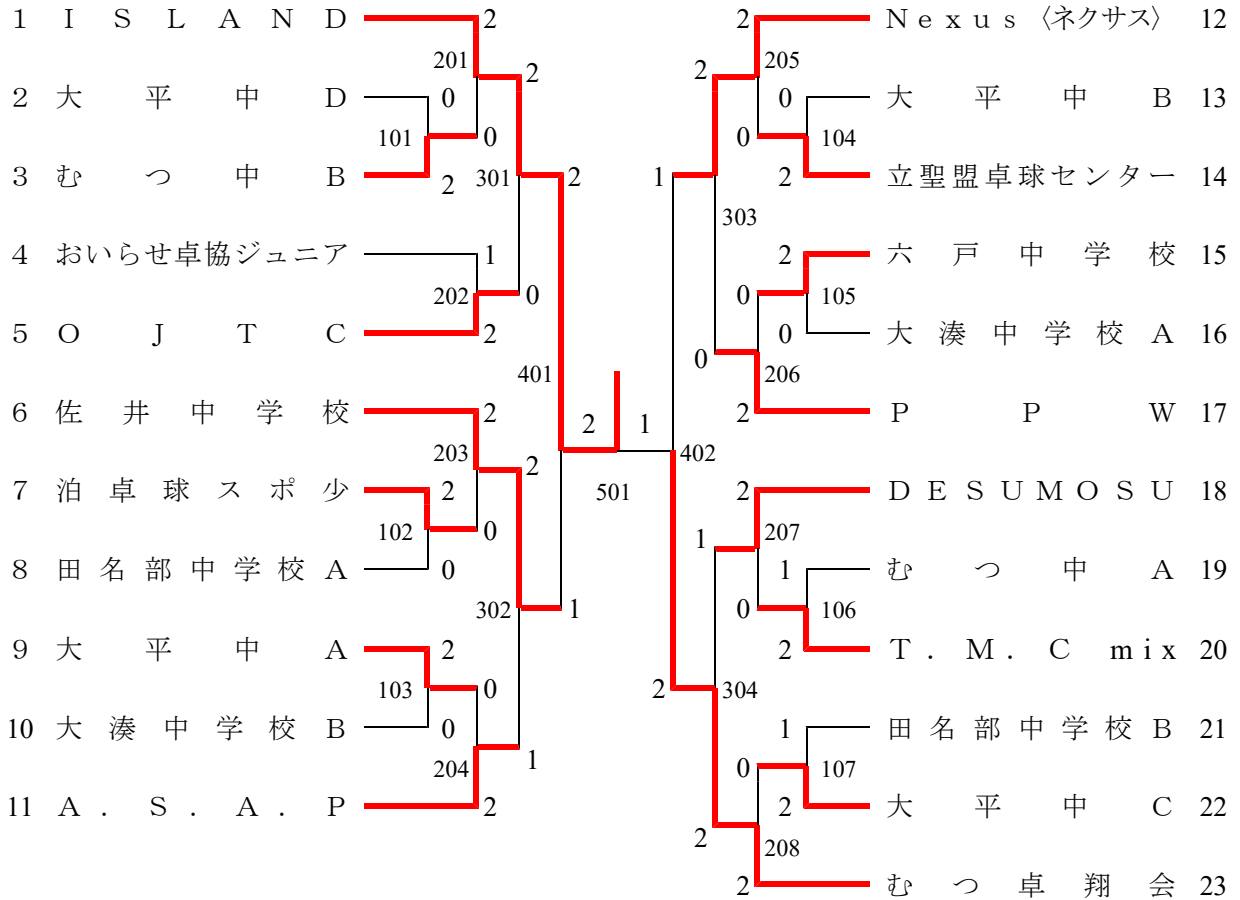
男子	能登 将来 (Nexus)	坂下 聡一朗 (ISLAND)	宮澤 倫太 (佐井中学校)	坂本 幸也 (むつ卓翔会)
女子	古間木 志穂 (多賀台クラブ)	前島 真樹 (柏崎クラブ)	松金 舞 (八戸第一中学校)	小山 菜々香 (青森TLクラブ)

○努力賞

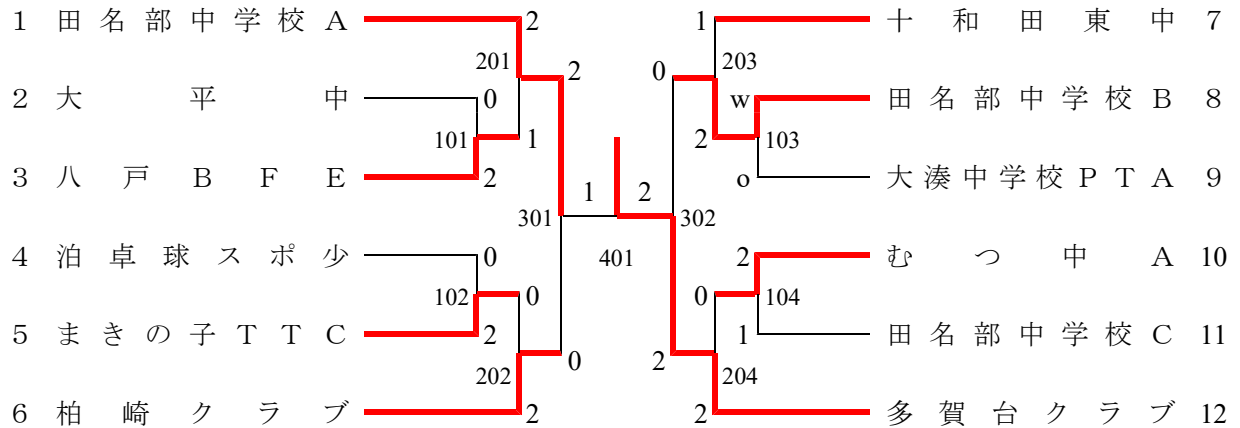
男子	長嶺 伶音 (六戸中学校)	山路 太陽 (沖舘中学校)	前田 知輝 (DESUMOSU)	/
女子	福島 志菜 (八戸卓球アカデミー)	麦倉 佑香 (十和田東中学校)	川井 七緒 (大平中学校)	苫米地 珠理 (六戸中学校)

※中学生のベスト16入賞者

男子団体



女子団体



男子シングルス (1)

1	菊池 周 (ISLAND)	3	3	宮澤 倫太 (佐井中)	30				
2	室舘 陸 (むつ中)	201 w	3	209	黒川 蒼太 (むつ中)	31			
3	木村 歩 (田名部中)	101	0	114	柳谷 魁児 (大平中)	32			
4	川井 詩己 (大平中)	301	3	305	山本 克輝 (田名部中)	33			
5	三國 諒 (田名部中)	102	1	115	阿部 大我 (十和田東中)	34			
6	濱田 勉 (O J T C)	202	0	210	西塚 悠人 (大湊中)	35			
7	櫻庭 慶陽 (青森TLクラブ)	103	3	116	天摩 大輔 (CutBack)	36			
8	石田 瑞稀 (P P W)	401	3	1	403	川畑 龍治 (ISLAND)	37		
9	佐藤 海翔 (大湊中)	104	3	117	米内 陽人 (大平中)	38			
10	河上 蓮 (田名部中)	203	3	211	村舘 昊季 (おいらせ卓協)	39			
11	石山 毅憲 (T.M.C mix)	105	0	118	佐々木 琥太郎 (田名部中)	40			
12	越沢 友喜 (おいらせ卓協)	302	0	306	谷 綺恋 (泊卓球スポ少)	41			
13	関川 方聖 (大平中)	106	0	119	工藤 博利 (O J T C)	42			
14	高田 和志 (十和田東中)	204	2	212	山川 鉄翔 (むつ中)	43			
15	工藤 知彦 (トム・スポーツクラブ)	107	3	120	和田 大成 (A.S.A.P)	44			
16	芦田 倅清 (DESUMOSU)	501	3	1	502	山路 太陽 (沖舘中)	45		
17	佐々木 悠人 (大湊中)	205	0	601	3	121	西塚 喜人 (大湊中)	46	
18	苦米地 隆太 (六戸中)	108	0	213	3	122	川向 陽一 (T.M.C mix)	47	
19	新島 陽向 (泊卓球スポ少)	303	3	0	307	0	123	久保田 悠大 (むつ中)	49
20	矢野 聖海 (大平中)	109	0	124	3	3	124	須藤 将 (Nexus)	52
21	依田 周治 (田名部中)	206	3	3	404	3	125	沼村 陸冬 (十和田中)	53
22	能登 将来 (Nexus)	110	3	0	3	0	126	工藤 悠生 (田名部中)	54
23	小林 拓矢 (立聖盟卓球)	402	0	3	3	0	127	久保 哲郎 (チームニャンパチ)	55
24	柏 憲佑 (田名部中)	111	3	3	308	3	127	山川 愛翔 (立聖盟卓球)	56
25	葛野 紘平 (むつ中)	207	0	0	w	0	127	長内 大心 (泊卓球スポ少)	57
26	鈴木 基 (A.S.A.P)	112	0	216	o	0	216	八文字 雅也 (大平中)	58
27	石田 忠仁 (大平中)	304	2	0	o	0	216	稲寺 正人 (むつ卓翔会)	59
28	橋本 昂 (大湊中)	113	0						
29	櫻井 以文 (むつ卓翔会)	208	3						

男子シングルス (2)

60 坂本 幸也(むつ卓翔会)	3	3	3	前田 知輝(DESUMOSU)	89				
61 世永 優月 (田名部中)	217	0	3	225	田中 拓未(むつ中)	90			
62 竹内 陸人 (六戸中)	128	3	0	141	神 翔輝(大湊中)	91			
63 三嶋 駿平(立聖盟卓球クラブ)	309	0	3	313	紺野 聖那(十和田東中)	92			
64 千葉 広野 (P P W)	129	3	0	142	秋山 毘彩 (田名部中)	93			
65 田中 響己 (大平中)	218	0	1	226	渡辺 天良 (大平中)	94			
66 上野 尊 (泊卓球スポ少)	130	3	3	143	佐藤 皇平(立聖盟卓球クラブ)	95			
67 赤波江 寛 (A.S.A.P)	405	3	1	0	407	出雲 羽吹(チームニャンパチ)	96		
68 高坂 丞之助(むつ中)	131	0	3	3	144	和田 湊介(十和田中)	97		
69 品田 礼 (大湊中)	219	1	3	1	227	田中 勇吹(佐井中)	98		
70 小野 優太(青森TLクラブ)	132	3	1	0	145	有南 柊佑(田名部中)	99		
71 工藤 龍暉(田名部中)	310	3	0	3	314	菊地 勇斗(大平中)	100		
72 小田川 怜平(大平中)	133	2	2	0	146	赤石 凌(Nexus)	101		
73 川崎 太雅(おいらせ卓協ゴエ)	220	0	0	3	228	坂下 聡一朗 (ISLAND)	102		
74 夏井 和広 (T.M.C mix)	134	3	0	3	504	3	山崎 都和 (P P W)	103	
75 渡邊 稔之 (Nexus)	503	3	0	3	602	3	147	高田 春希 (田名部中)	104
76 神 祐誠 (大湊中)	221	3	3	3	229	0	山路 朝陽 (沖館中)	105	
77 瀧上 教景 (田名部中)	135	0	0	0	148	w	篠崎 日向斗(むつ中)	106	
78 丸山 寛太 (大平中)	311	3	0	3	315	3	西村 太智 (大平中)	107	
79 加藤 教生 (むつ中)	136	0	3	0	149	0	西館 法宏(おいらせ卓協ゴエ)	108	
80 四ツ谷 瑠樹(田名部中)	222	0	1	0	230	3	小幡 和弘 (CutBack)	109	
81 瀧澤 伸悟 (CutBack)	137	3	2	3	150	0	川向 慶之介 (大湊中)	110	
82 菊池 亘 (ISLAND)	406	3	3	3	408	3	長嶺 伶音 (六戸中)	111	
83 坂本 健翔 (田名部中)	138	0	3	3	151	0	水戸 康太郎(泊卓球スポ少)	112	
84 品田 徹 (O J T C)	223	w	0	3	231	3	斗沢 健児 (A. S. A. P)	113	
85 広田 郁馬 (むつ中)	139	o	0	0	152	0	川井 康誠 (田名部中)	114	
86 三ツ谷 青那(平内中)	312	3	3	1	316	3	下田 創大 (大平中)	115	
87 田中 恭我 (大平中)	140	0	0	0	153	0	佐藤 大悟 (田名部中)	116	
88 太田 和水 (佐井中)	224	3	3	1	232	3	大場 達也(むつ卓翔会)	117	

決 勝

601の勝者

1 菊池 周 (ISLAND)

3 0
701

602の勝者

山崎 都和 (P P W)

103

女子シングルス

1	河毛 徠玲碧 (大湊中)	3	3	中村 滯 (田名部中)	31			
2	浅利 空夢 (田名部中)	201 0	3	3	209	1	關 彩波 (むつ中)	32
3	梶本 蒼奈 (十和田東中)	101 3	0	0	115	3	赤石 希優 (泊卓球スポ少)	33
4	野澤 優生 (大平中)	301	3	3	305	3	泉田 留美 (柏崎クラブ)	34
5	佐賀 奈美音(佐井中)	w 102 o	1	0	116	0	新谷 珂蓮 (むつ中)	35
6	江利山 心琴(田名部中)	202 0	0	0	210	0	西野 結愛 (十和田東中)	36
7	福島 志菜 (八戸卓球アカデミー)	103 3	3	0	117	3	前田 絢子 (NEXT.com,Inc)	37
8	前島 真樹 (柏崎クラブ)	401	3	3	403	3	古間木 志穂 (多賀台クラブ)	38
9	野村 清蘭 (十和田東中)	104 0	3	3	118	0	新山 もも (田名部中)	39
10	渡邊 うらら(田名部中)	203 0	3	3	211	0	二本柳 美雪 (立聖盟卓球クラブ)	40
11	田中 美羽 (泊卓球スポ少)	105 3	1	0	119	2	高谷 瑠菜 (青森TLクラブ)	41
12	中野 麻里恵 (NEXT.com,Inc)	302	0	0	306	3	金濱 のぞ美 (長者中)	42
13	山川 百合香 (立聖盟卓球クラブ)	106 3	3	2	120	0	山本 瑞稀 (田名部中)	43
14	田中 里歩 (三戸TK卓球)	204 o	0	3	212	3	苔米地 珠理 (六戸中)	44
15	工藤 真歩 (田名部中)	107 w	2	0	121	0	木村 純々音 (大平中)	45
16	中村 心 (大湊中)	501	1	601	502	0	宮川 優美 (田名部中)	46
17	小山 菜々香 (青森TLクラブ)	108 3	3	3	122	3	馬渡 伊吹 (柏崎クラブ)	47
18	荒田 瑚和 (NEXT.com,Inc)	205 3	3	3	213	3	小田 倅愛 (泊卓球スポ少)	48
19	横濱 ひなた(田名部中)	109 0	2	0	123	0	山脇 歩華 (PPW)	49
20	及川 かのん (大平中)	303	0	3	307	3	橋本 優希菜 (十和田東中)	50
21	松浦 洋子 (柏崎クラブ)	110 3	0	0	124	0	美濃部 萌叶 (田名部中)	51
22	門脇 希愛 (田名部中)	206 0	0	2	214	0	立崎 実結 (大平中)	52
23	奥寺 澄江 (多賀台クラブ)	111 3	3	3	125	3	佐々木 きぬ子 (多賀台クラブ)	53
24	麦倉 佑香 (十和田東中)	402	2	0	404	w	松金 舞 (八戸第一中)	54
25	濱田 真心 (むつ中)	112 0	3	3	126	o	麦沢 夏綺 (むつ中)	55
26	谷川 由寿 (田名部中)	207 1	0	3	215	1	中村 佳暖 (田名部中)	56
27	赤石 望優 (泊卓球スポ少)	113 3	0	0	127	3	石橋 公子 (柏崎クラブ)	57
28	西村 悠花 (柏崎クラブ)	304	3	2	308	3	川井 七緒 (大平中)	58
29	斉藤 杏菜 (むつ中)	114 0	1	0	128	w	畑中 優羽奈 (田名部中)	59
30	南河 陽菜 (田名部中)	208 3	3	0	216	o	工藤 美咲 (大湊中)	60

令和5年度むつ市春季卓球大会進行予定表

令和5年5月21日 午前9時10分

会場 むつマエダアリーナ

コート 番号	シングルス										団体戦					
	1	2	3	4	5	6	7	8	9	10	11	12	13	14	15	16
1	男子S 101	男子S 102	男子S 103	男子S 201	男子S 202	男子S 301	男子S 401				男子団体 101	男子団体 201				
2	男子S 104	男子S 105	男子S 106	男子S 203	男子S 204	男子S 302		男子S 501					男子団体 301			
3	男子S 107	男子S 108	男子S 109	男子S 205	男子S 206	男子S 303	男子S 402				男子団体 102	男子団体 202				
4	男子S 110	男子S 111	男子S 112	男子S 207	男子S 208	男子S 304		男子S 502								
5	男子S 113	男子S 114	男子S 115	男子S 209	男子S 210	男子S 305	男子S 403				男子団体 103	男子団体 203	男子団体 302			
6	男子S 116	男子S 117	男子S 118	男子S 211	男子S 212	男子S 306		男子S 503								
7	男子S 119	男子S 120	男子S 121	男子S 213	男子S 214	男子S 307	男子S 404				男子団体 104	男子団体 204				
8	男子S 122	男子S 123	男子S 124	男子S 215	男子S 216	男子S 308		男子S 504								
9	男子S 125	男子S 126	男子S 127	男子S 217	男子S 218	男子S 309	男子S 405									
10	男子S 128	男子S 129	男子S 130	男子S 219	男子S 220	男子S 310	男子S 406				男子団体 105	男子団体 205				
11	男子S 131	男子S 132	男子S 133	男子S 221	男子S 222	男子S 311		女子S 501	男子S 601	男子S 701			男子団体 303	男子団体 401	男子団体 501	
12	男子S 134	男子S 135	男子S 136	男子S 223	男子S 224	男子S 312	男子S 407				男子団体 106	男子団体 206				
13	男子S 137	男子S 138	男子S 139	男子S 225	男子S 226	男子S 313		女子S 502	男子S 602	女子S 601				男子団体 402		
14	男子S 140	男子S 141	男子S 142	男子S 227	男子S 228	男子S 314	男子S 408				男子団体 107	男子団体 207	男子団体 304			
15	男子S 143	男子S 144	男子S 145	男子S 229	男子S 230	男子S 315								女子団体 401		
16	男子S 146	男子S 147	男子S 148	男子S 231	男子S 232	男子S 316						男子団体 208				
17	男子S 149	男子S 150	男子S 151	女子S 201	女子S 212											
18	男子S 152	男子S 153	女子S 128	女子S 202	女子S 213											
19	女子S 101	女子S 102	女子S 103	女子S 203	女子S 214	女子S 301	女子S 401				女子団体 101	女子団体 201				
20	女子S 104	女子S 105	女子S 106	女子S 204	女子S 215	女子S 302							女子団体 301			
21	女子S 107	女子S 108	女子S 109	女子S 205	女子S 216	女子S 303	女子S 402				女子団体 102	女子団体 202				
22	女子S 110	女子S 111	女子S 112	女子S 206		女子S 304										
23	女子S 113	女子S 114	女子S 115	女子S 207		女子S 305	女子S 403				女子団体 103	女子団体 203	女子団体 302			
24	女子S 116	女子S 117	女子S 118	女子S 208		女子S 306										
25	女子S 119	女子S 120	女子S 121	女子S 209		女子S 307	女子S 404				女子団体 104	女子団体 204				
26	女子S 122	女子S 123	女子S 124	女子S 210		女子S 308										
27	女子S 125	女子S 126	女子S 127	女子S 211												

※試合の目安となりますので、コートナンバー、試合の順序等変更になる場合もあります。
 ※審判→敗者審判とし、1回戦目は、進行で指名する。
 ※男子Sは、男子シングルス、女子Sは、女子シングルス